



Введение

Системы микросмазки разработаны для различных технологических процессов обработки металла, с целью заменить собой СОЖ. Благодаря тому, что качающие элементы системы микросмазки выдают очень малое количество масла, которое практически всё оседает на режущем инструменте, отсутствует загрязнение окружающей среды.

Применение

Системы микросмазки могут применяться в :
резке ленточной пилой, резке дисковой пилой, фрезеровании, нарезании резьбы, сверлении, протягивании, заточки инструмента, прокатки, зубонарезание, изгиб, перфорация, штамповке, обработка листового металла выдавливанием при быстром вращении, намотка металлической ленты, на моно-и двухрельсовом конвейере, цепи, пищевой промышленности

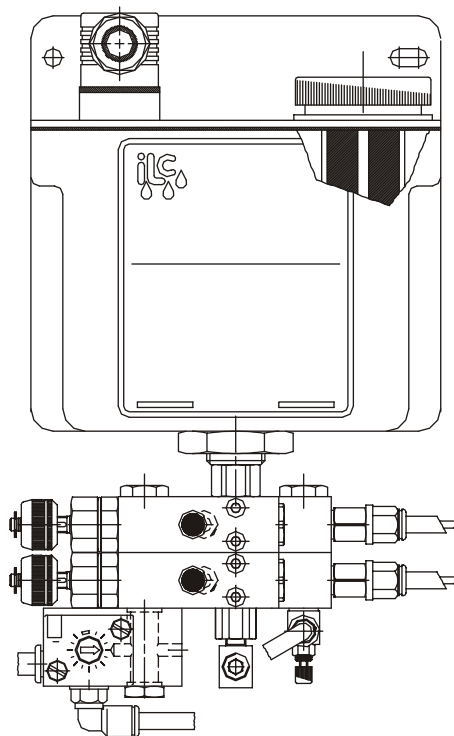
Преимущества

Повышение производительности, увеличение ресурса работы инструмента, выше качество обрабатываемой поверхности, уменьшение затрат на производство, получение более высоких допусков размеров обрабатываемой поверхности, потребление СОЖ снижается на 90%, сухие отходы (стружки, щепки), уменьшение простоя и быстрая окупаемость оборудования.

Система микросмазки и распылительные наконечники для смазки локальных точек и режущего инструмента



Станция микросмазки
Модель MINI-GF



Описание

Станция микросмазки предназначена для нанесения тонкого слоя масла на поверхность инструмента. Нанесенное масло способствует снижению трения в зоне обработки металла, что положительно сказывается на продолжительности работы инструмента.

Пневматический дозатор, входящий в состав станции, имеет регулировку объема масла от 0 до 40,6 мм³ за 1 впрыск.

С помощью генератора импульсов изменяется частота впрысков масла от 1 до 66 в минуту.

В состав станции входит:

1. Пластиковый бак объемом 1,2 л
2. Датчик уровня масла 1А 250V AC 50W
3. Дозаторы (возможна установка 1 или 2)
4. Генератор импульсов частоты срабатывания дозатора
5. Коаксиальный шланг (наружный шланг - 6мм, внутренний шланг - 2,5мм) в каждую точку длиной 5м.

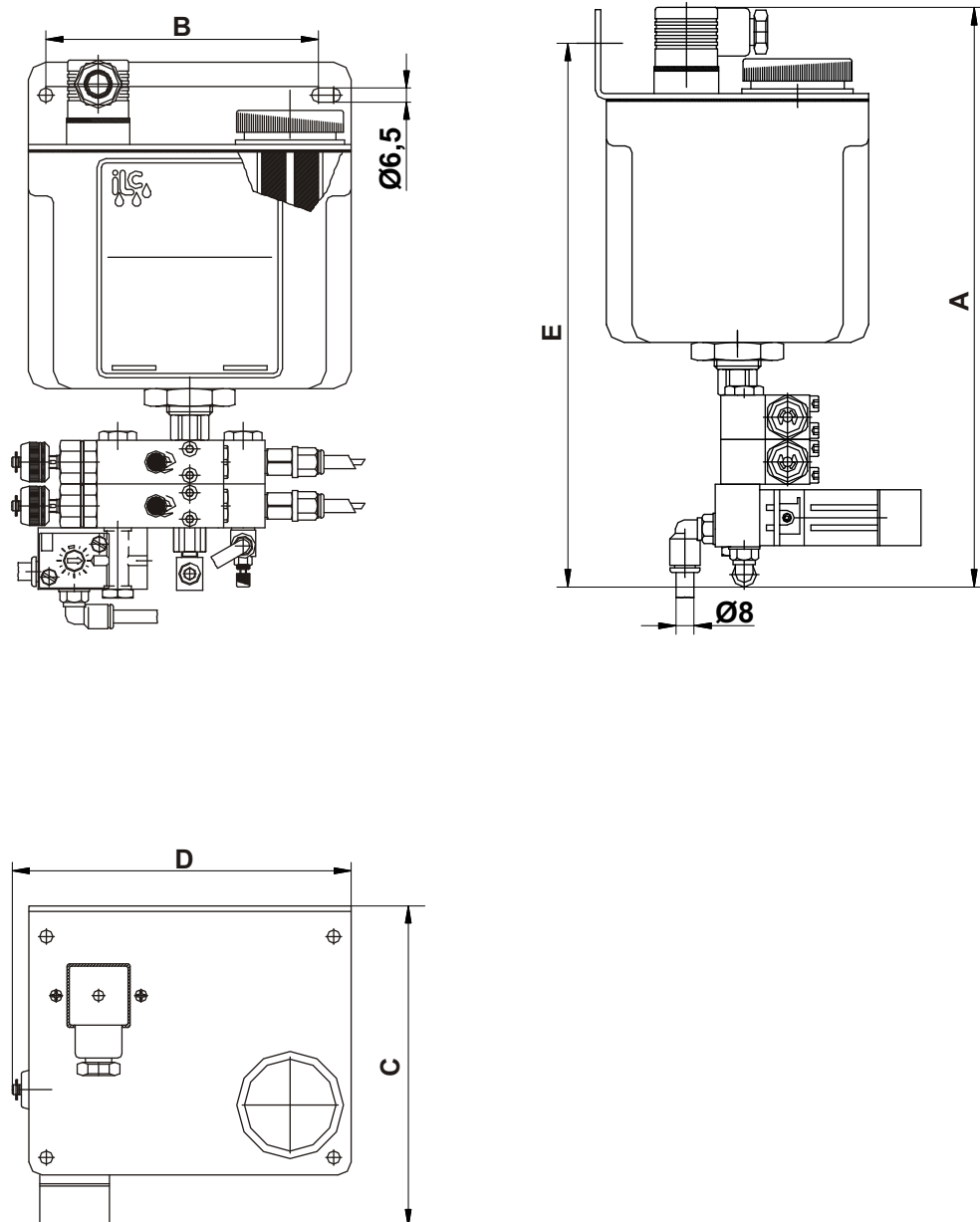
Код для заказа станций

Код для заказа	Модель станции	Количество дозаторов
70.004.0	MINI-GF-1/1.2L	1
70.004.1	MINI-GF-2/1.2L	2

Требуемое давление сжатого воздуха составляет 5...10 бар.



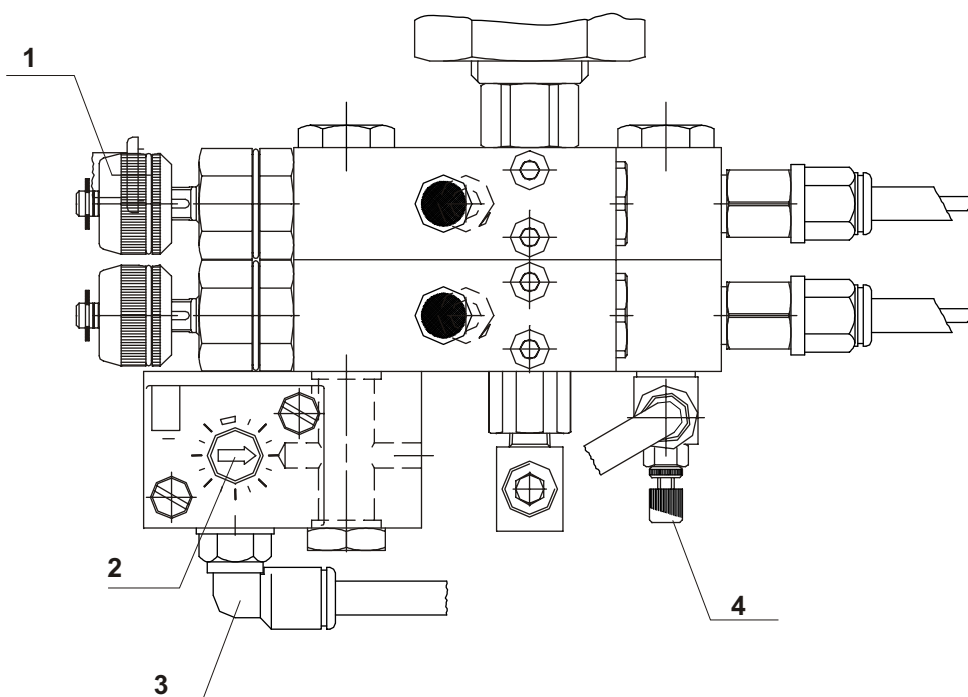
Габаритные размеры станции MINI-GF



Количество дозаторов	Объём ёмкости	A	B	C	D	E
1	1.2 л	260	129	147	155	244
2	1.2 л	280	129	147	155	264



Качающий элемент станции микросмазки



- 1. Регулятор объема впрыска масла за 1 цикл**
- 2. Регулятор количества циклов за минуту**
- 3. Подвод сжатого воздуха**
- 4. Регулятор потока воздуха в распылительной головке**

1. Рукояткой регулятора объема впрыска изменяется ход плунжера качающего насоса, тем самым изменяется объем масла, подаваемого за 1 цикл в распылительную головку.

У каждого качающего насоса своя регулировка, соответственно можно подавать разные объемы масла в разные точки.

2. Регулятор количества циклов управляет качающими насосами, увеличивая или уменьшая частоту подачи определенных регулятором объема доз масла за 1 минуту в распылительную головку.

Регулятор количества циклов управляет всеми качающими насосами одновременно.

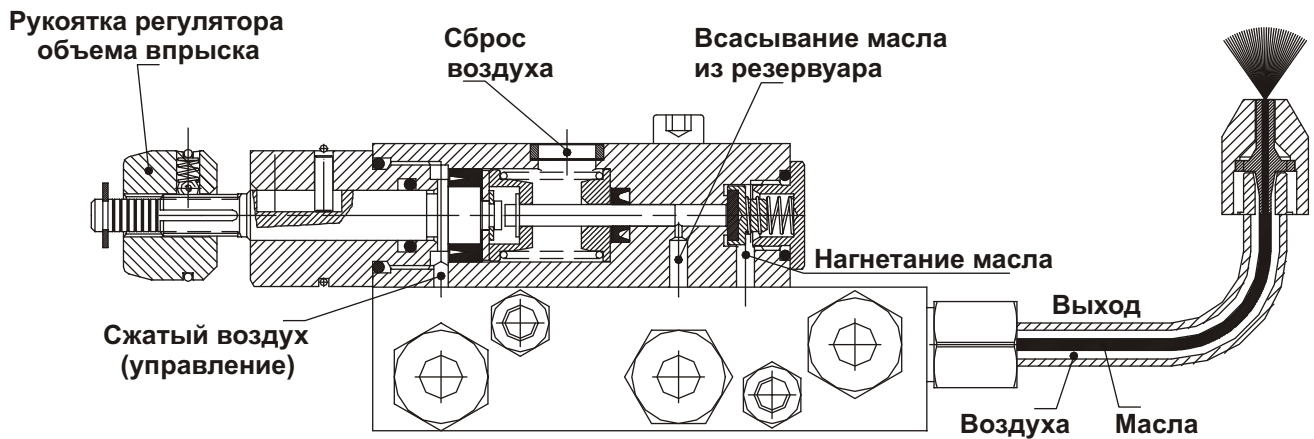
3. Подача воздуха производится на всю станцию с одной точки.

При подключении сжатого воздуха станция начинает подавать воздух в распылительную головку и качать масло, при отключении воздуха станция останавливается.

4. При вращении рукоятки регулятора в одну сторону поток воздуха увеличивается, при вращении в другую сторону - уменьшается. Количество подаваемого воздуха влияет на качество распыления масла.

Регулятор потока обеспечивает регулировку во всех распылительных головках одновременно.

Поток воздуха из регулятора в распылительную головку подается постоянно, вне зависимости от объема подаваемого масла и количества циклов.



Принцип работы

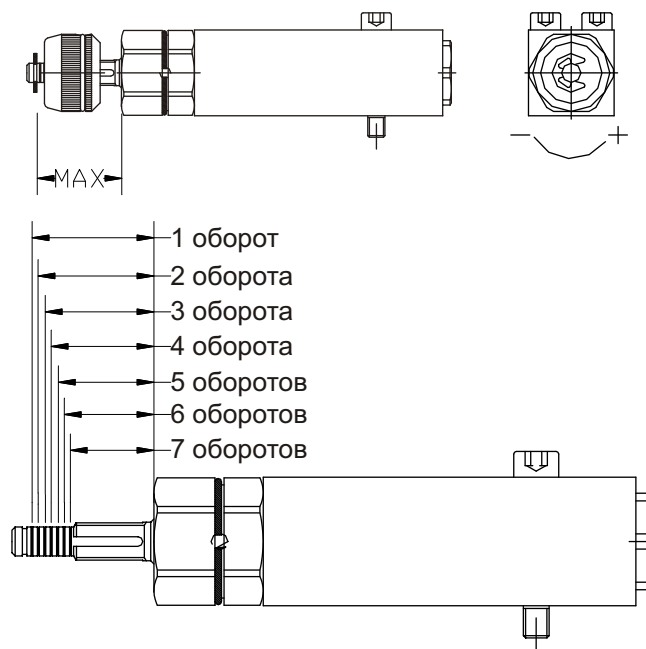
Качающий элемент с регулируемым объёмом доставляет оптимальное количество смазки через коаксиальный шланг с магистралью сжатого воздуха в распылительный насадок. В распылительном насадке жидкая смазка, попадая в струю сжатого воздуха, распыляется на обрабатываемую поверхность. Такой вид нанесения смазки резко уменьшает трение и нагрев инструмента и заготовки.

Сжатый воздух под давлением 5-10 бар поступает в качающий элемент, воздействуя на плунжер качающего элемента. Плунжер движется под действием сжатого воздуха и выдавливает точное количество смазки через выходное отверстие в трубку. Как только плунжер дошёл до конца, воздух сбрасывается через выхлопное отверстие. Поршень под действием пружины возвращается в исходное положение и полость вновь заполняется смазкой. Качающий элемент готов совершить очередной цикл подачи смазки. Количество циклов может регулироваться от 3ц/сек. до 1ц/мин. с помощью регулятора частоты циклов.

Подачу смазки можно также отрегулировать в диапазоне от 0мм^3 до 41мм^3 за цикл.



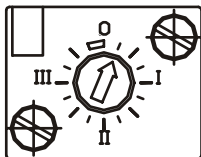
Регулировка объема впрыска смазки качающим элементом



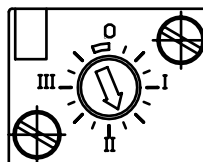
Количество оборотов	Количество позиций регулятора за оборот	Объем впрыска
1	“Щелчок” 0	40.60мм ³
	“Щелчок” 1	38.80мм ³
2	“Щелчок” 2	37.00мм ³
	“Щелчок” 3	35.30мм ³
	“Щелчок” 4	33.50мм ³
3	“Щелчок” 5	31.80мм ³
	“Щелчок” 6	30.00мм ³
	“Щелчок” 7	28.30мм ³
4	“Щелчок” 8	26.50мм ³
	“Щелчок” 9	24.80мм ³
	“Щелчок” 10	23.00мм ³
5	“Щелчок” 11	21.30мм ³
	“Щелчок” 12	19.50мм ³
	“Щелчок” 13	17.80мм ³
6	“Щелчок” 14	16.00мм ³
	“Щелчок” 15	14.30мм ³
	“Щелчок” 16	12.50мм ³
6	“Щелчок” 17	10.75мм ³
	“Щелчок” 18	9.00мм ³
	“Щелчок” 19	7.20мм ³
6	“Щелчок” 20	5.40мм ³
	“Щелчок” 21	3.60мм ³
	“Щелчок” 22	1.80мм ³



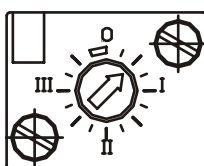
Положения регулятора частоты циклов (давление 6 бар)



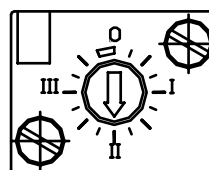
66 циклов в минуту



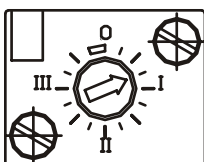
5 циклов в минуту



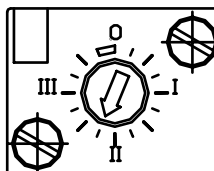
37 циклов в минуту



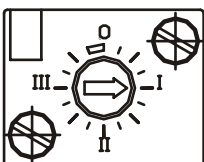
4 цикла в минуту



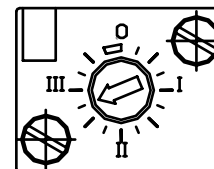
21 цикл в минуту



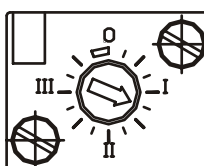
3 цикла в минуту



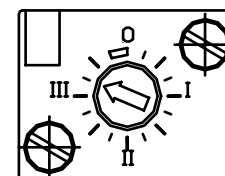
13 циклов в минуту



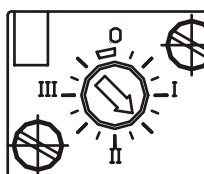
2 цикла в минуту



10 циклов в минуту



1 цикл в минуту



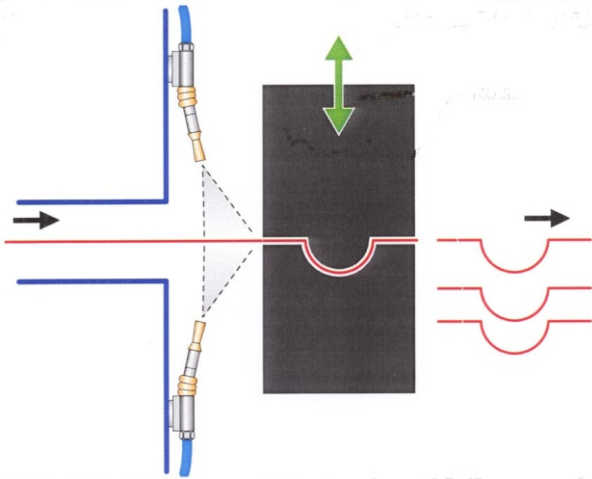
6 циклов в минуту



Система микросмазки и распылительные наконечники для смазки движущихся лент и других поверхностей

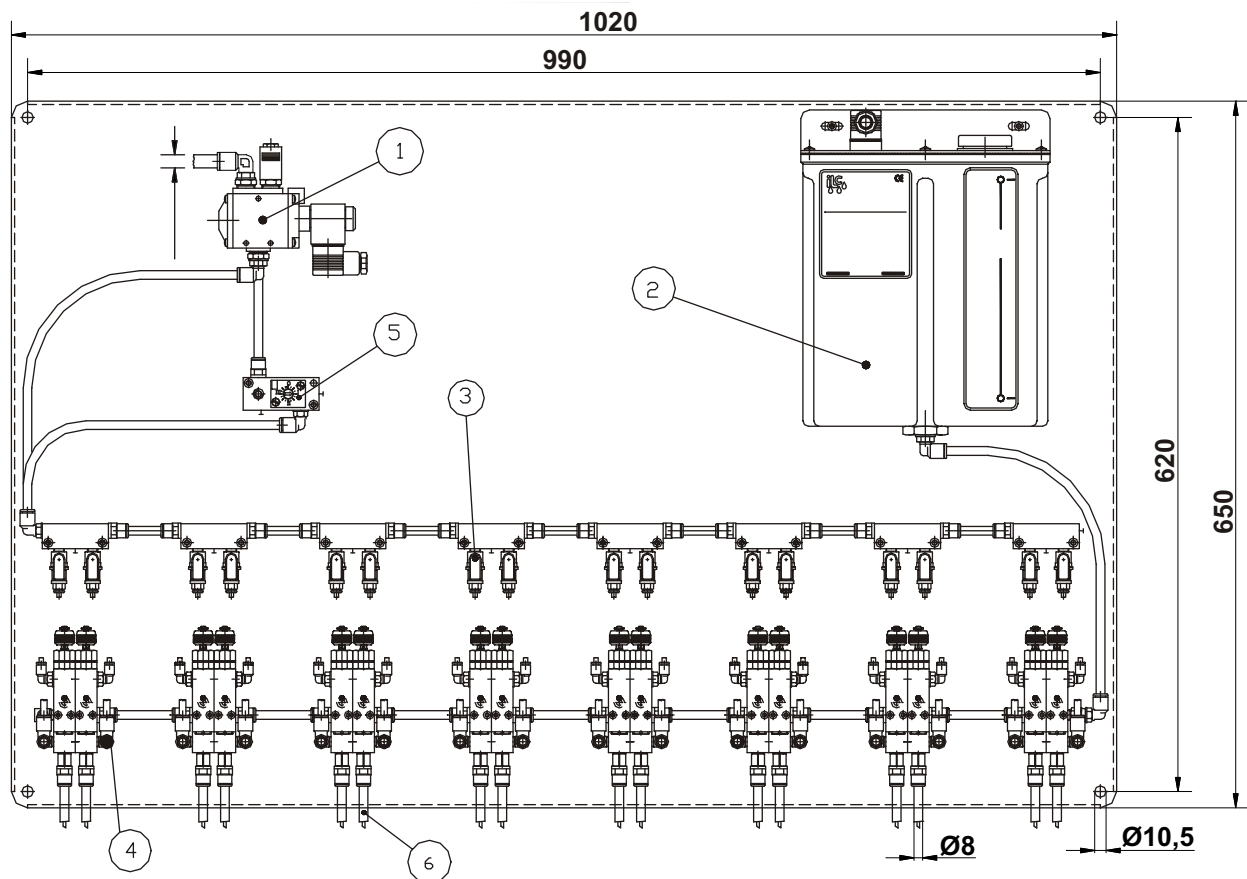
Система предназначена для смазки движущейся ленты шириной от 50мм до 800мм. Код для заказа:

Рисунок 1



На рисунке 1 пример того, как нужно располагать распылительные наконечники:

- Расстояние до ленты 100-150мм;
- Угол наклона наконечников - 45°;
- Каждый наконечник покрывает поверхность 100ммx120мм



Система предназначена для смазки ленты шириной от 50мм до 800мм.

В состав системы входят:

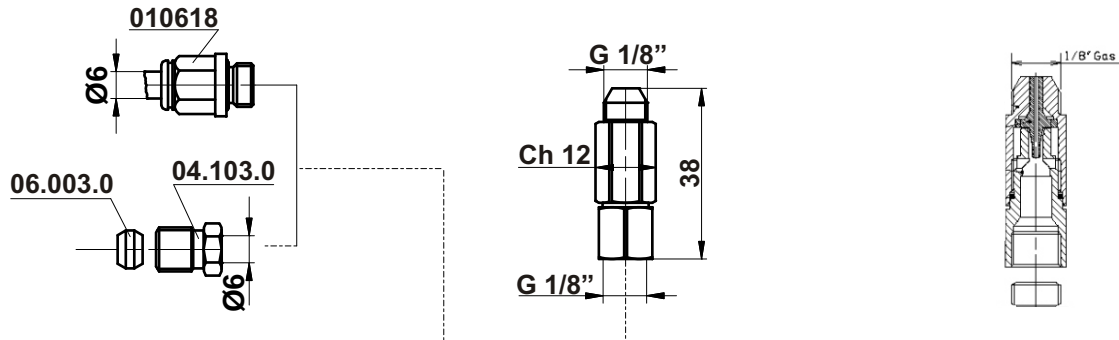
1. Распределитель с электромагнитным управлением, напряжение 24В пост. или перем. ток, 220В перем. ток.
2. 6-литровый бак с реле нижнего уровня
3. Отсечной кран
4. Дроссель
5. Регулятор частоты циклов
6. Коаксиальный шланг с наружным диаметром 8мм длиной 5м.

Все точки смазываются независимо друг от друга и могут быть отключены при помощи отсечных кранов поз. 3 и соответствующими регуляторами объема дозирующих элементов.



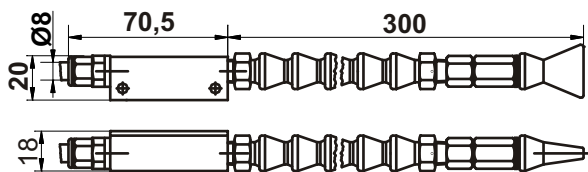
Распылительный наконечник с резьбой G 1/8"

Код для заказа - A70.093241

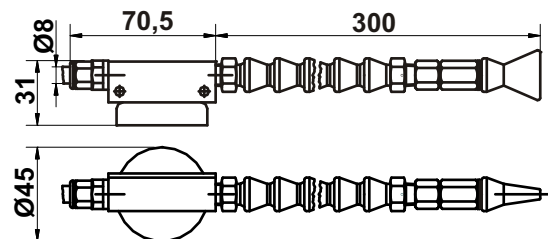


Плоские распылительные насадки для малой скорости подачи ленты

Код для заказа - 70.102.0



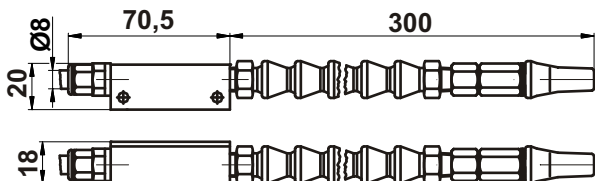
Код для заказа - 70.102.1



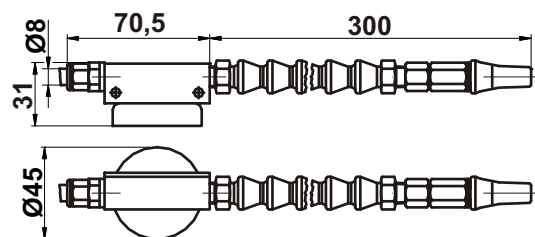
Код для заказа	Описание
70.102.0	Крепление винтами, гибкий шланг
70.102.1	Крепление на магните, гибкий шланг

Конические распылительные насадки для большой скорости подачи ленты

Код для заказа - 70.102.2



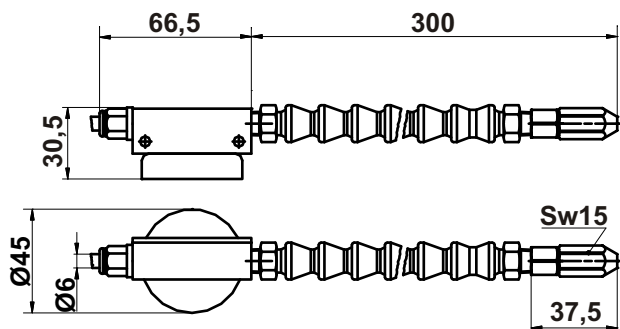
Код для заказа - 70.102.3



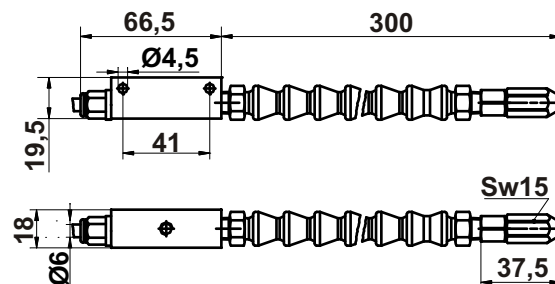
Код для заказа	Описание
70.102.2	Крепление винтами, гибкий шланг
70.102.3	Крепление на магните, гибкий шланг



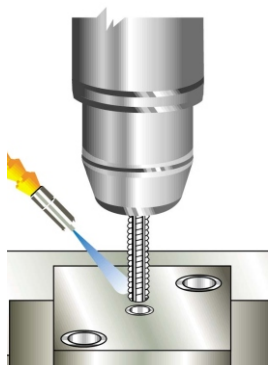
**Распылительный наконечник
с гибким шлангом,
крепление на магните
Код для заказа - 70.100.2**



**Распылительный наконечник
с гибким шлангом,
крепление винтами
Код для заказа - 70.100.0**



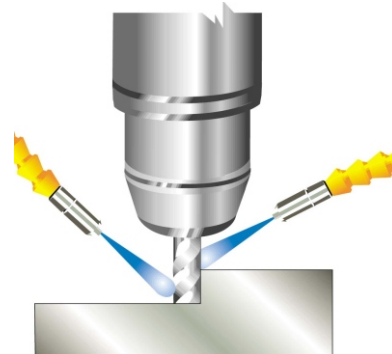
**Выбор числа распылительных наконечников
в зависимости от размеров режущего инструмента**



Диаметр метчика	Число наконечников
3мм - 10мм	1
11мм - 20мм	2
21мм - 40мм	3
41мм - 60мм	4



Диаметр сверла	Число наконечников
1мм - 12мм	1
13мм - 24мм	2
25мм - 48мм	3
49мм - 60мм	4

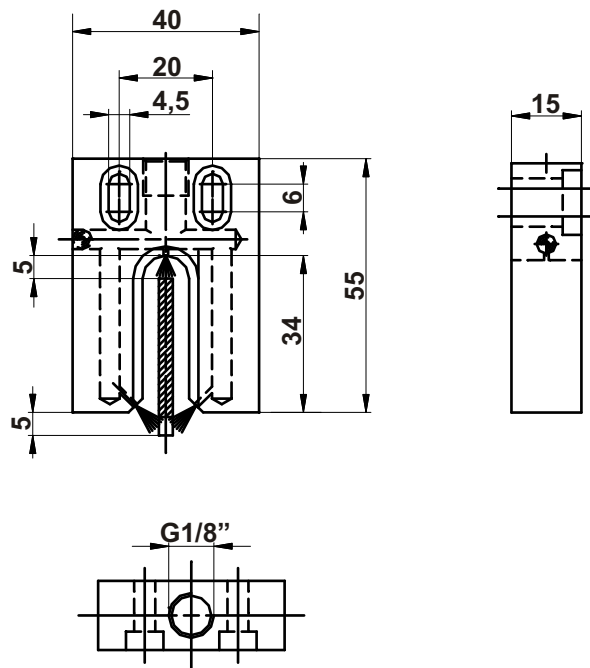
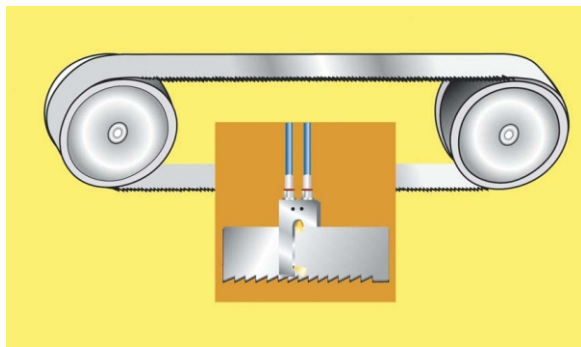


Диаметр фрезы	Число наконечников
1мм - 12мм	1
13мм - 40мм	2
41мм - 100мм	3
101мм - 240мм	4



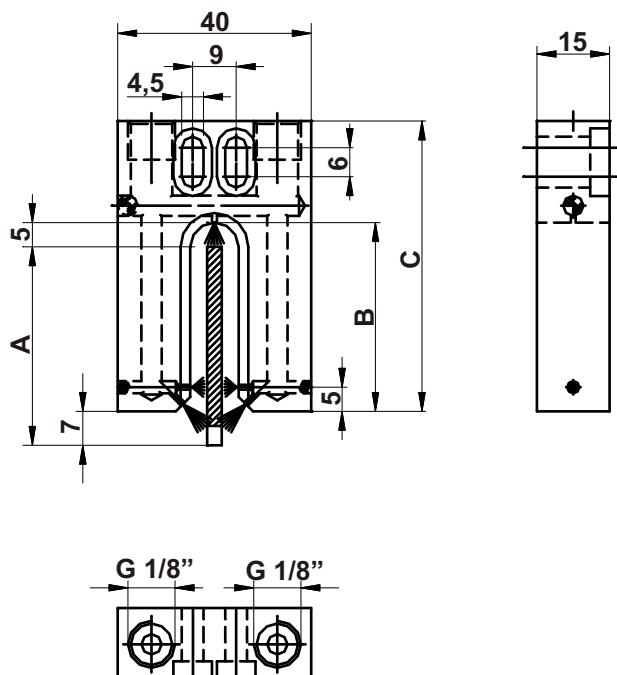
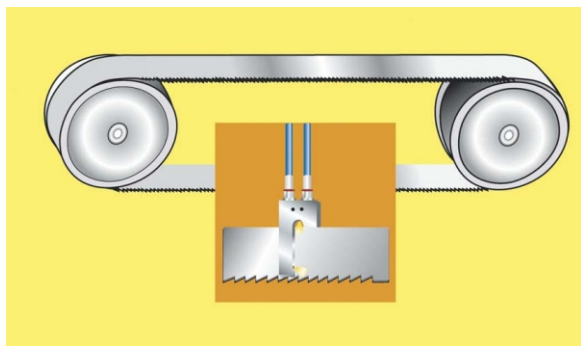
Распылительный наконечник для горизонтальной ленточной пилы с шириной лезвия от 6мм до 34мм

Код для заказа	Кол-во входов	Кол-во выходов
70.111.0	1	3



Распылительный наконечник для горизонтальной ленточной пилы с шириной лезвия от 41мм до 80мм

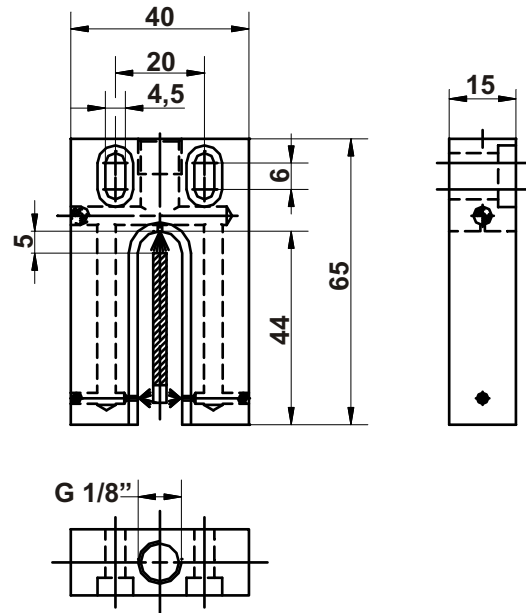
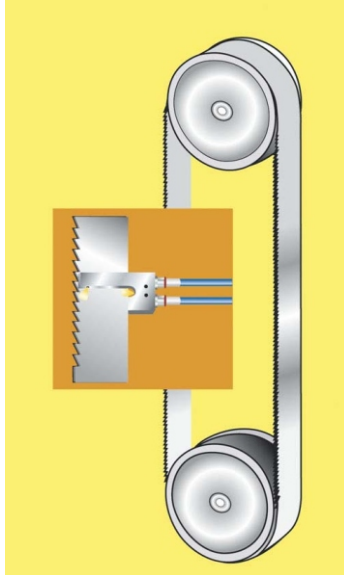
Код для заказа	Кол-во входов	Кол-во выходов	Ширина лезвия	A	B	C
70.111.1	2	5	41	41	39	60
70.111.2	2	5	54	54	52	73
70.111.3	2	5	67	67	65	86
70.111.4	2	5	80	80	78	99





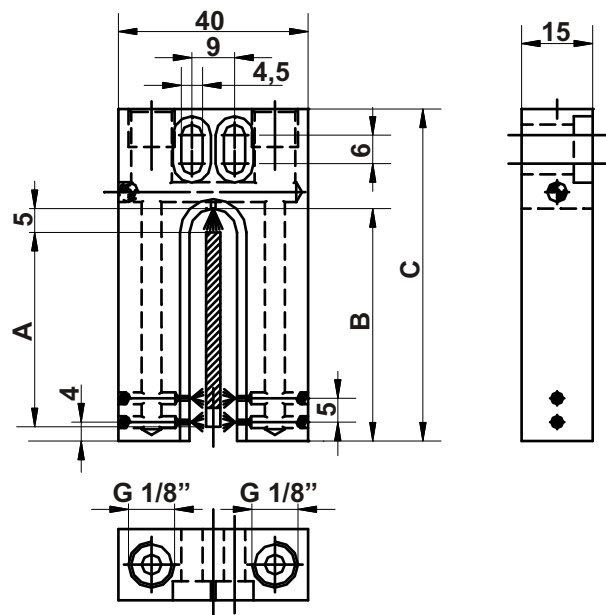
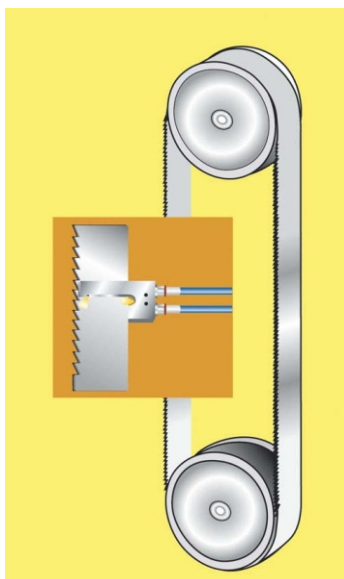
Распылительный наконечник для вертикальной ленточной пилы с шириной лезвия от 6мм до 34мм

Код для заказа	Кол-во входов	Кол-во выходов
70.112.0	1	3



Распылительный наконечник для вертикальной ленточной пилы с шириной лезвия от 41мм до 80мм

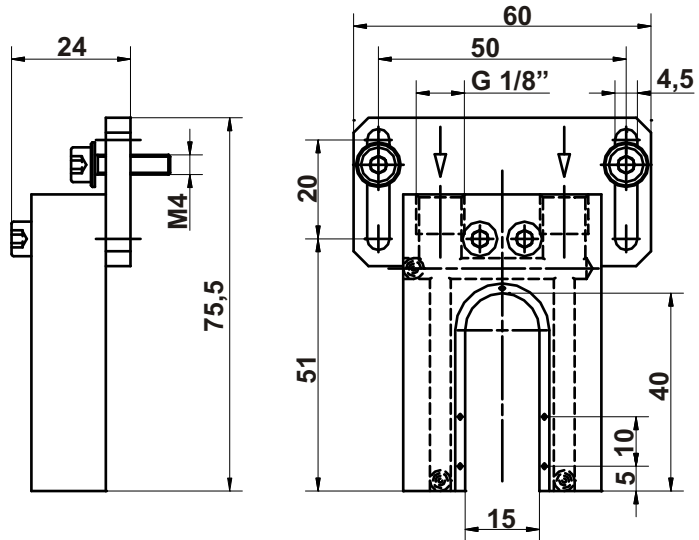
Код для заказа	Кол-во входов	Кол-во выходов	Ширина лезвия	A	B	C
70.112.1	2	5	41	41	49	70
70.112.2	2	5	54	54	62	83
70.112.3	2	5	67	67	75	96
70.112.4	2	5	80	80	88	109





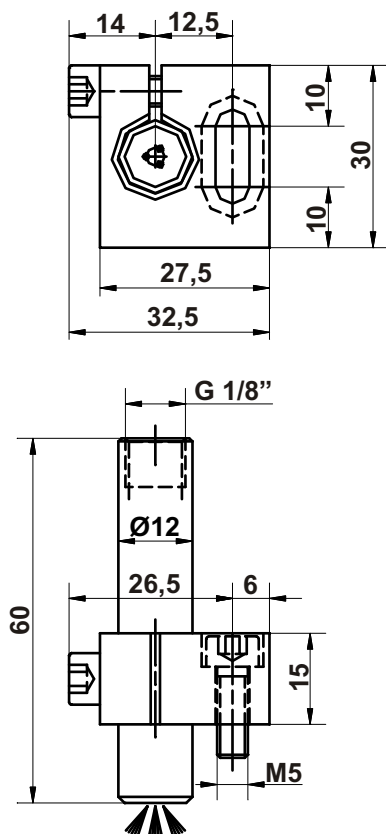
Распылительный наконечник для дисковой пилы

Код для заказа	Кол-во входов	Кол-во выходов
70.106.2	2	5



Распылительный наконечник для дисковой пилы

Код для заказа	Кол-во входов	Кол-во выходов
70.103.2	1	3



Код для заказа	Кол-во входов	Кол-во выходов
70.103.5	1	3

