

Innenzahnrad-Stromteiler

Baureihe QXT



- Extrem hohe Teilgenauigkeit
- Außerordentliche Laufruhe
- geringe Druckpulsation
- lange Lebensdauer bei geringem Wartungsaufwand
- hoher Wirkungsgrad, da prinzipbedingt keine Verluste auftreten
- die Größe der Teilströme kann in weiten Bereichen variiert werden
- auch für Sonderflüssigkeiten, wie beispielsweise HFC, umweltfreundliche Druckmedien oder niederviskose Flüssigkeiten geeignet

1 Beschreibung

1.1 Allgemein

Stromteiler der Baureihe QXT sind Innenzahnradtriebwerke, die einen Volumenstrom in bis zu 4 Teilströme aufteilen. Das Verhältnis der Teilströme ist hierbei konstant und unabhängig von der Belastung an einem Verbraucher. Hierdurch werden beispielsweise Zylinder im Gleichgang auch bei unterschiedlichen Lasten bewegt. Hydromotoren laufen hiermit im Gleichlauf, unabhängig von ihrer äußeren Belastung. Im Vergleich zu Kolbenstromteilern arbeiten die Stromteiler auf Basis des Innenzahnradtriebwerkes verlustfrei. Eine Druckübersetzung lässt sich mit dem Stromtei-

ler QXT ebenfalls realisieren. Hierbei ist der Ausgangsdruck des Stromteilers größer als sein Eingangsdruck. Der Wirkungsgrad ist dabei hoch, da prinzipbedingt nur Verluste proportional zur Druckdifferenz über dem Stromregler auftreten können. Basis des Triebwerkes ist die bekannte QX-Innenzahnradpumpe, die sich durch ihr geringes Laufgeräusch und geringste Druckpulsation auszeichnet. Feine abgestufte Nenngrößen bieten eine optimale Anpassung an den jeweiligen Anwendungsfall.

1.2 Anwendungsbeispiele

- Klimaanlage
- Gleisbaumaschinen
- Müllpressen
- Hydraulische Pressen

2 Technische Daten

Typ	Teilvolumen cm ³ /U	Dauer/ Höchstdruck ¹⁾ bar	Drehzahl n _{max} / n _{min} min ⁻¹	Max. Eingangsstrom Q _{0 max}		
				2 Teilströme l/min	3 Teilströme l/min	4 Teilströme l/min
QXT22-005	5	250/320	6300/1250	63	95	125
QXT22-006	6			80	120	160
QXT22-008	8			100	150	200
QXT32-012	12	250/320	5000/1000	120	180	240
QXT32-016	16			160	240	320
QXT42-025	25	250/320	4000/800	200	300	400
QXT42-032	32			250	380	500
QXT52-050	50	250/320	3200/630	320	480	640
QXT52-063	63			400	600	800
QXT62-100	100	250/320	2500/500	500	750	1000
QXT62-125	125			630	950	1260
QXT82-200	200	250/320	2000/400	800	1200	1600
QXT82-250	250			1000	1500	2000

Die technischen Daten gelten für Stromteiler mit gleichgrossen Teilströmen. Bei ungleichen Teilströmen bitte anfragen.

1) maximal 20 sek/min, jedoch nicht mehr als 10% der Einschaltdauer

2) 3 und 4 Teilströme auf Anfrage bei Bucher Hydraulics

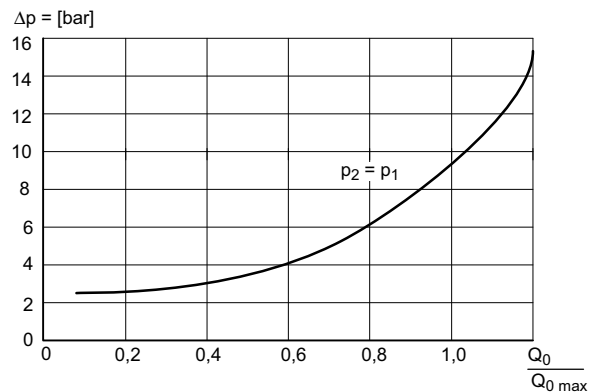
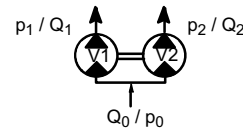
Für höchste Teilgenauigkeit wie auch tiefste Kosten soll der kleinstmögliche Stromteiler mit der größten Drehzahl gewählt werden. Die Drehzahl n in min^{-1} errechnet sich aus:

$$n = \frac{Q_0 \times 10^3}{V_1 + V_2 + V_3 + \dots}$$

wobei Q_0 = eintretender Förderstrom in l/min und V_i = Teilvolumen in cm^3/U bedeuten. Der minimal zulässige Eingangsstrom lässt sich leicht bestimmen aus:

$$Q_{0 \text{ min}} = \frac{n_{\text{min}}}{n_{\text{max}}} \times Q_{0 \text{ max}}$$

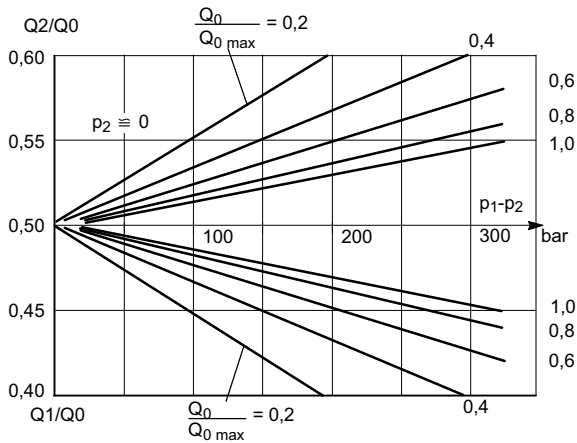
Bei Stromteilern mit ungleich grossen Teilströmen ist für n_{max} das größte, für n_{min} das kleinste Verdrängungsvolumen massgebend. Da rotierende Stromteiler als Druckübersetzer arbeiten, ist jeder Ausgang mit einem Druckbegrenzungsventil auszurüsten. Dafür eignen sich speziell die direkt auf den Stromteiler montierbaren Aufbauventile, siehe Übersicht 100-D-402850.



3 Kennlinien

Messungen an einem Stromteiler QXT 32-016/32-016 ergaben die unten gezeigten Werte. Größere Stromteiler ergeben bei gleicher Drehzahl eine höhere Teilgenauigkeit, kleinere zeigen einen größeren Unterschied zwischen den beiden Teilströmen. Die Teilgenauigkeit der Teilströme Q_1

und Q_2 hängt vorwiegend von der Druckdifferenz in den Ausgangsleitungen sowie vom Verhältnis $Q_0 / Q_{0 \max}$ ab. Der Druckverlust Δp über den Teiler ist abhängig von $Q_0 / Q_{0 \max}$. Die Kennlinien erlauben somit die Teilgenauigkeit und den Druckabfall zu optimieren.



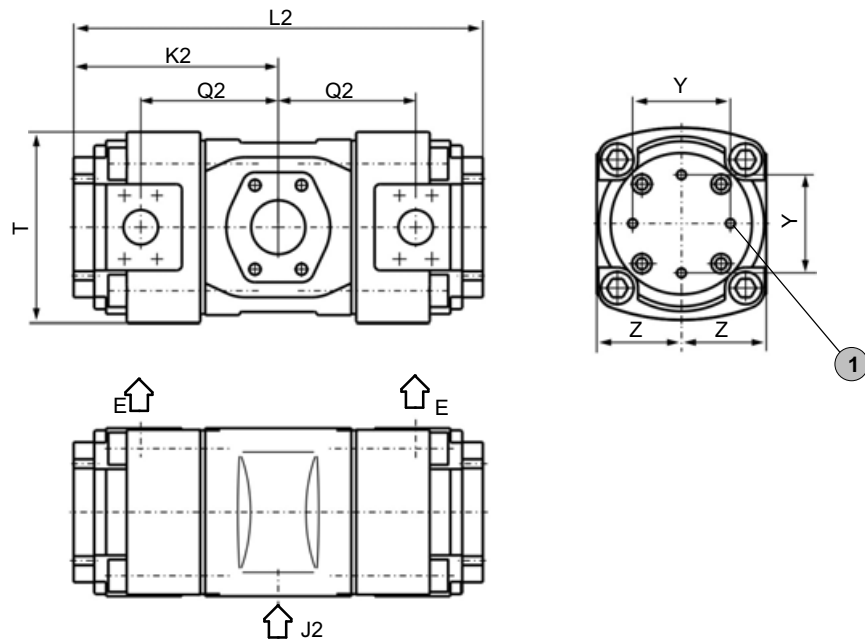
4 Abmessungen

4.1 für Stromteiler mit 2 Teilströmen

Baugröße	2	3	4	5	6	8
J2	G 1 1/4" Gewinde	G 1 1/2" Gewinde	2" SAE J518 1)	2" SAE J518 1)	2" SAE J518 1)	G 2 1/2" Gewinde
E	G 1/2" Gewinde	G 3/4" Gewinde	1" SAE J518 1)	1 1/4" SAE J518 1)	1 1/2" SAE J518 1)	2" SAE J518 1)
G	M8x12	M8x12	M10x16	M10x20	M16x28	M20x30
K2	102	129	159,5	190	230,5	282,5
L2	204	258	319	380	461	565
Z	50	60	62,5	78	97,5	125
Q2	67	87	110,5	127	149	178,5
Y	55	60	75	90	112	140
T	85	107	133	177	220	275

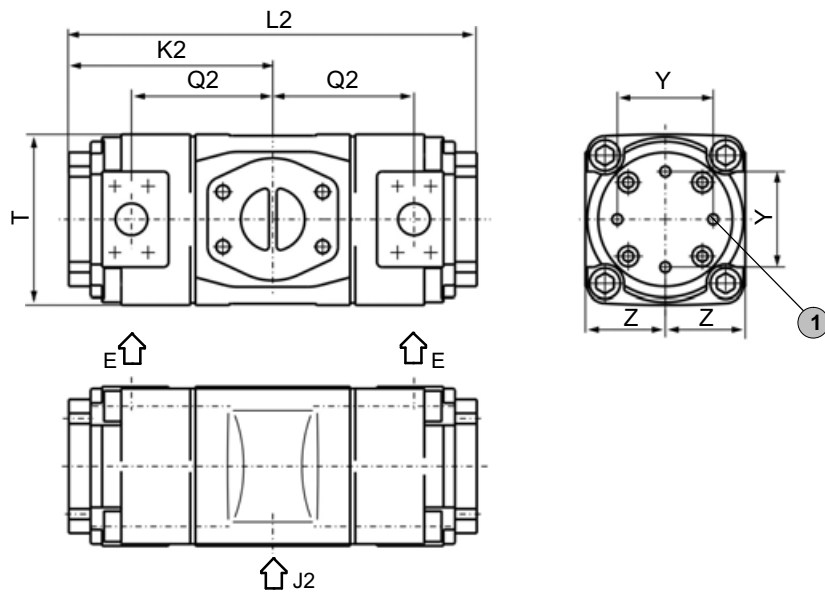
1) Anbaubild für Rohrflansche PSI 3000 (siehe Absatz 6.2)

4.2 Baugröße 2 - 4



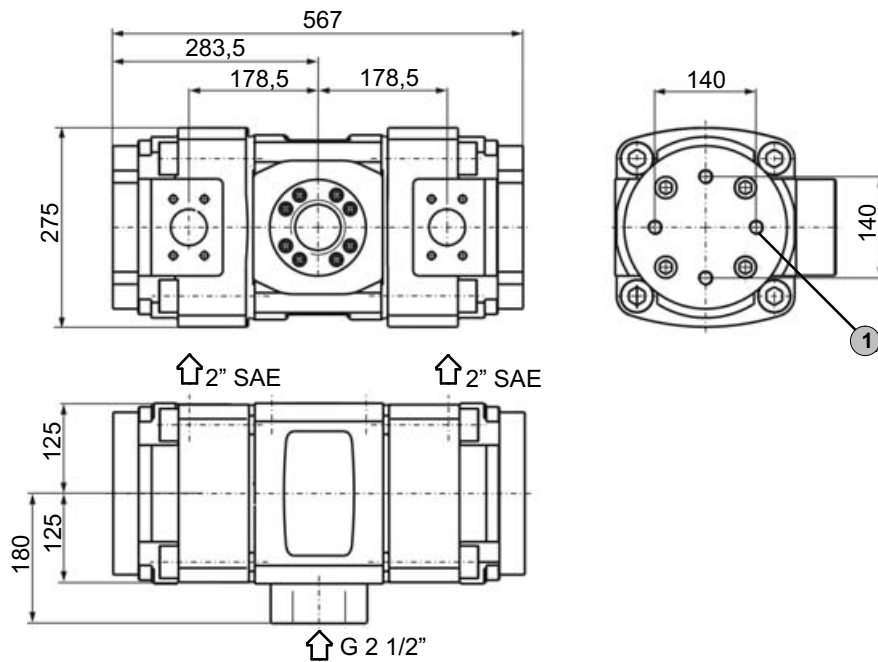
1 Befestigungsgewinde
4 x Abmessung "G" - beidseitig

4.3 Baugröße 5 - 6



1 Befestigungsgewinde
4 x Abmessung "G" - beidseitig

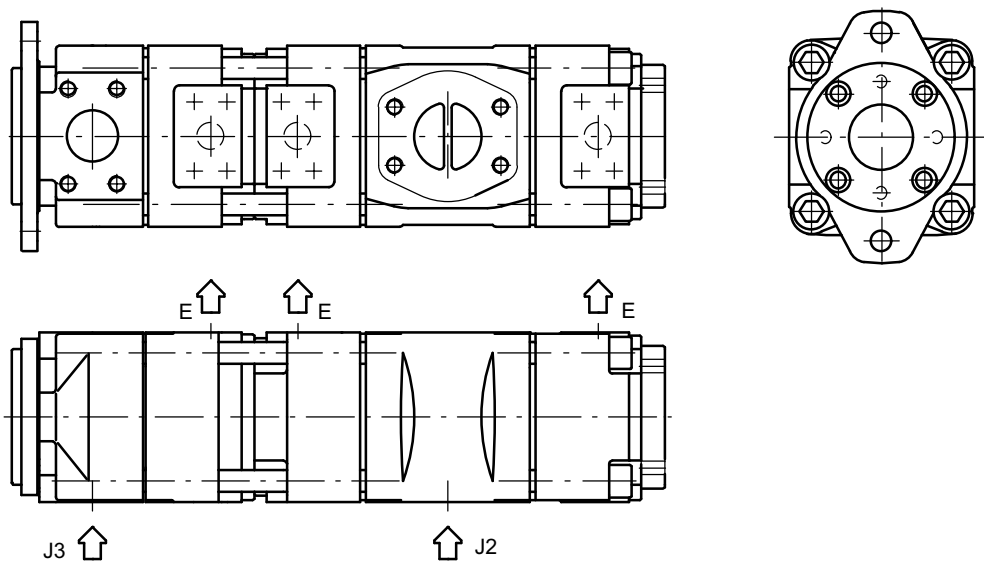
4.4 Baugröße 8



- 1 Befestigungsgewinde
4 x Abmessung "G" - beidseitig

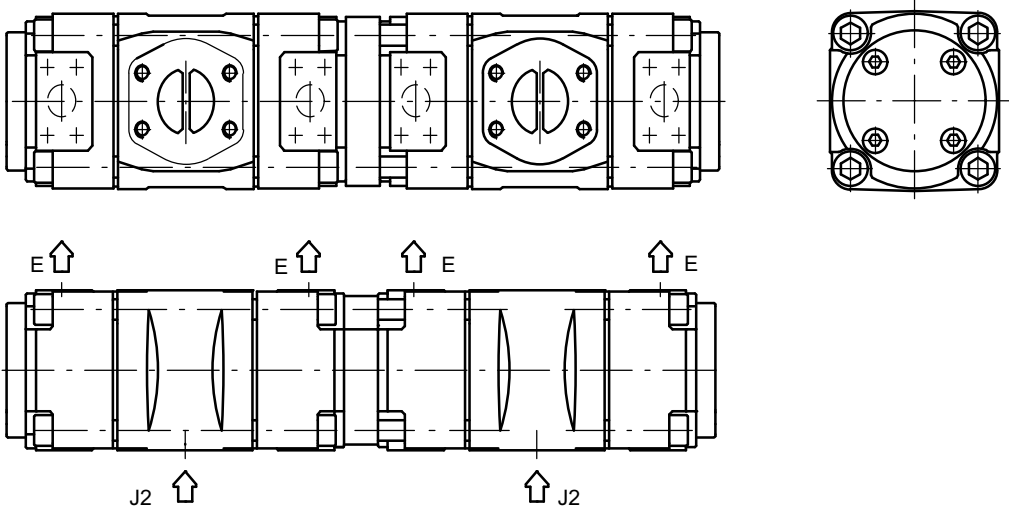
4.5 Stromteiler mit 3 Teilströmen

(Abmessungen auf Anfrage)



4.6 Stromteiler mit 4 Teilströmen

(Wir bitten um Abklärung mit dem Werk)



5 Bestellangaben

		Q	X	T	3	2	-	0	1	2	/	3	2	-	0	1	2	/	
Innenzahnrad-Stromteiler	QXT																		
Baugröße	2 / 3 / 4 / 5 / 6 / 8																		
Druckbereich 2	2																		
Teilvolumen, cm ³ /U	005 - 250 (siehe Absatz 2)																		
Baugröße	2 / 3 / 4 / 5 / 6 / 8																		
Druckbereich 2	2																		
Teilvolumen, cm ³ /U	005 - 250 (siehe Absatz 2)																		
Sonderausführungen	(siehe Absatz 5.2)																		

5.1 Bestellbeispiel

für Stromteiler mit 3 Teilströmen;
QXT22-005 / 22-005 / 22-005

für Stromteiler mit 4 Teilströmen;
QXT62-100 / 62-100 / 62-100 / 62-100

Es können nur Stromteiler mit den selben Baugrößen, Druckbereichen und Teilströme kombiniert werden.

Bei ungleichen Teilströmen bitten wir um Abklärung mit dem Werk.

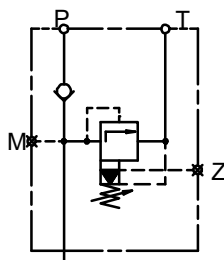
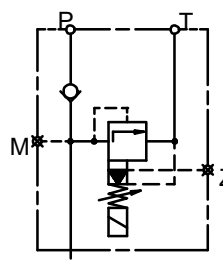
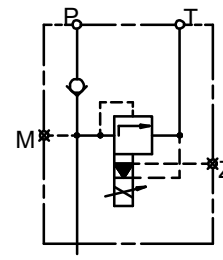
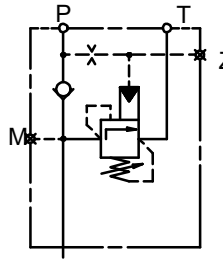
5.2 Sonderausführungen

09 = Dichtungswerkstoff aus FPM

117 = Anschlüsse am Ausgang (E) in SAE 3000 PSI bei Baugruppe 2 + 3

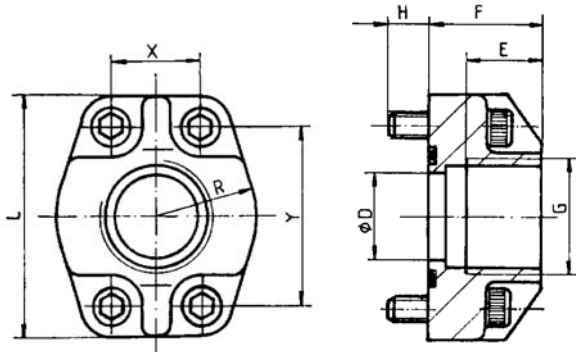
6 Zubehör

6.1 Aufbauventile - Bohrbild PSI 3000

	Druckbegrenzung	Druckbegrenzung elektrisch schaltbar	Druckbegrenzung elektrisch proportional verstellbar
Bestellangaben	$A_G^S DF / A_G^S DH$	$A_G^S DA / ASDM$	$A_G^S DP$
Sinnbilder			
Bestellangaben	Druckabschaltventil Speicherladeventil $A_G^S AF \quad A_G^S SF$		
Sinnbilder			S = für den Aufbau von SAE Rohrflanschen 3000 PSI (für alle Baugrößen) G = mit Gewindeanschlüssen G1" (nur bis Baugröße 4)

6.2 Rohrflansche in Hochdruckausführung

- bis 420 bar
- Bohrbild nach SAE, PSI 3000



Rohrflansche mit Gewinde besitzen eine Plansenkung für Rohrverschraubung.
Werkstoff: ST37 / O-Ringe in FPM (auf Anfrage)

Bestellnummer	Bestellangaben	G Zoll	D Ø	E	F	H	L	R	X	Y	O. Ring, 90 Shore A	Schrauben DIN912-12.9 M [Nm]	
037000	RF 01-R08	G 1/2"	12,5	16	27	13	54	23	17,5	38	20,24x2,62	M8x30	30
037010	RF 02-R10	G 3/4"	20	18	30	12	65	26	22,2	47,6	26,65x2,62	M10x30	60
037020	RF 03-R11	G 1"	25	20	34	13	70	29	26,2	52,4	32,99x2,62	M10x35	60
037030	RF 04-R12	G 1 1/4"	32	22	38	14	80	36	30,2	58,6	40,86x3,53	M10x40	60
037040	RF 05-R13	G 1 1/2"	38	24	41	19	94	41	35,7	70	44,04x3,53	M12x45	120
037050	RF 06-R14	G 2"	50	26	45	20	102	48	42,9	77,8	59,92x3,53	M12x50	120

info.kl@bucherhydraulics.com

www.bucherhydraulics.com

© 2009 by Bucher Hydraulics GmbH, D-79771 Klettgau

Alle Rechte vorbehalten.

Die angegebenen Daten dienen allein der Produktbeschreibung und sind nicht als zugesicherte Eigenschaften im rechtlichen Sinne zu verstehen. Die Angaben entbinden den Anwender nicht von eigenen Beurteilungen und Prüfungen. Auf Grund kontinuierlicher Verbesserungen der Produkte, sind Änderungen der in diesem Katalog gemachten Produktspezifikationen vorbehalten.

Klassifikation: 420.245.370